

2004年4月2日  
技資04024  
タイコエレクトロニクスジャパン合同会社  
テレコム製品部

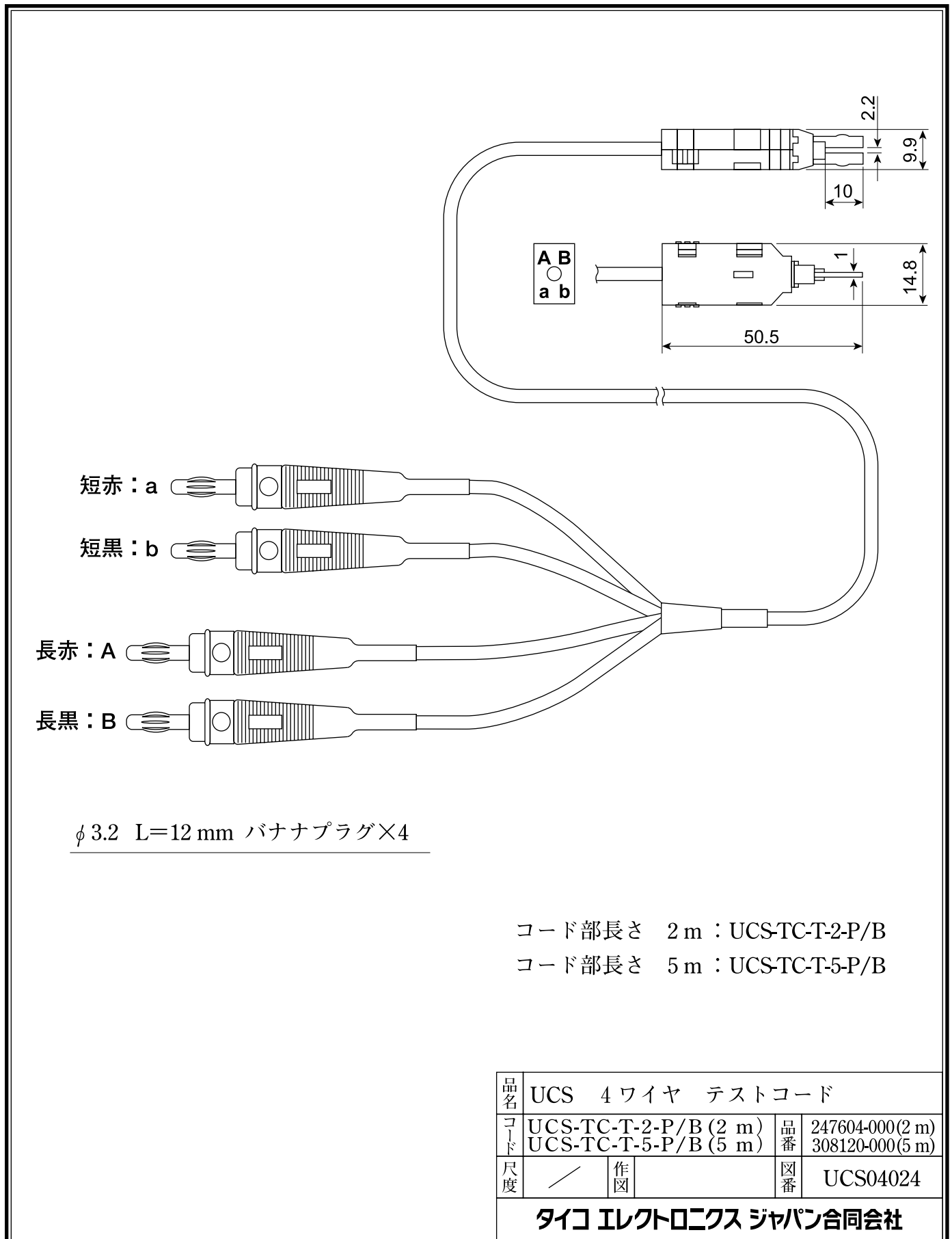
電話端子板「UCS」シリーズ

## UCS 4ワイヤ テストコード 仕様図面

品名記号：UCS-TC-T-2-P/B, UCS-TC-T-5-P/B

タイコエレクトロニクスジャパン合同会社  
テレコム製品部





品名	UCS 4ワイヤ テストコード		
コード	UCS-TC-T-2-P/B (2 m)	品番	247604-000(2 m)
	UCS-TC-T-5-P/B (5 m)	品番	308120-000(5 m)
尺度	／	作図	図番 UCS04024
<b>タイコ エレクトロニクス ジャパン合同会社</b>			