

2005年4月
技資06073
タイコエレクトロニクスジャパン合同会社
テレコム製品部

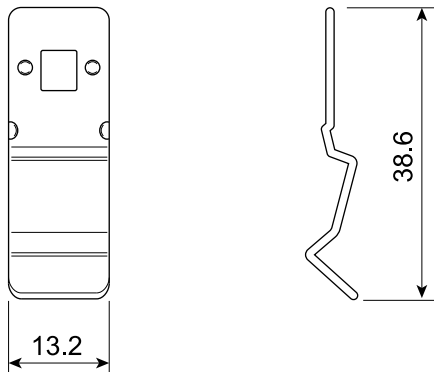
電話端子板「UCS」シリーズ

UCS スクエアプロファイル金具 仕様図面

品名記号：UCS-BA

タイコエレクトロニクスジャパン合同会社
テレコム製品部

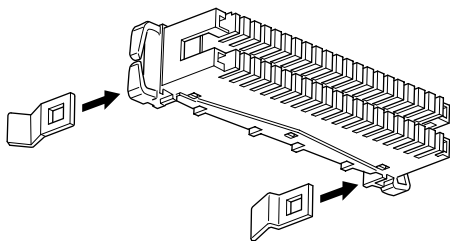




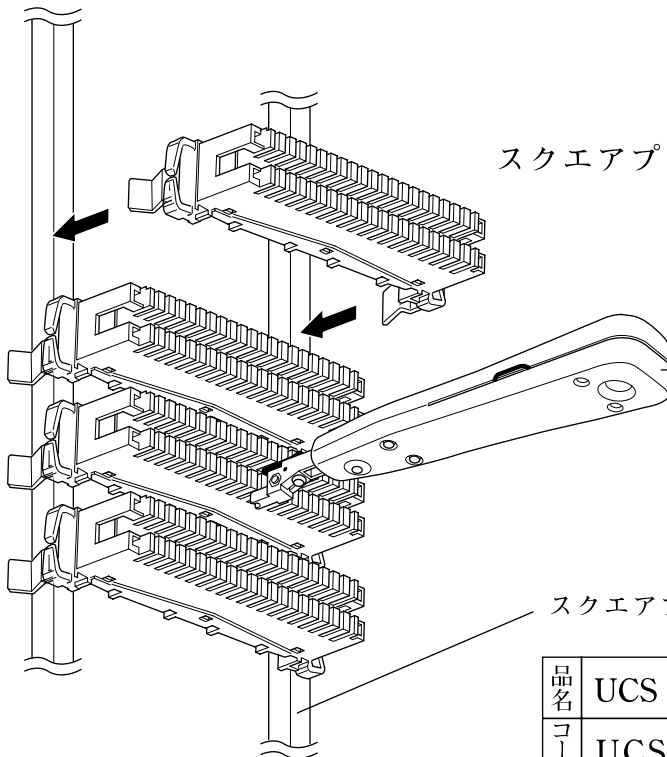
UCS10対および8対マガジンに対し、
本品を2個使用する。

材質：ステンレス

- アレスタマガジンのアースはスクエア
プロファイル金具を通して、スクエア
プロファイルバーに伝えられます。



UCSマガジンへの装着



スクエアプロファイルバーへの装着

UCS接続工具

⚠ 打ち込み時の注意

UCS標準工具にて芯線を打ち込む際
は隣接する上下のマガジンをずらし
工具先端が周囲の芯線に当たらない
様にします。

スクエアプロファイルバー又は同等品

品名	UCS スクエアプロファイル金具		
コード	UCS-BA	品番	A60669-000
尺度	／	作図	図番 UCS06073

タイコ エレクトロニクス ジャパン合同会社