

2008年2月改定
技資08102
タイコエレクトロニクスジャパン合同会社
テレコム製品部

電話端子板「UCS」シリーズ

UCS 10対用マウントフレーム 仕様図面

品名記号：UCS-MF-22-01

製造者

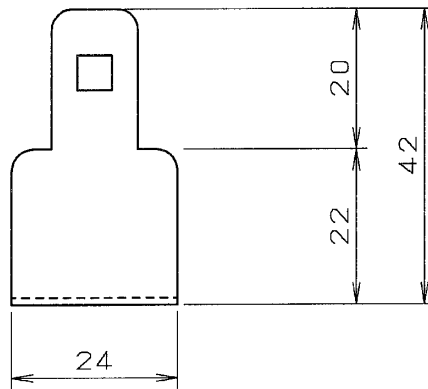
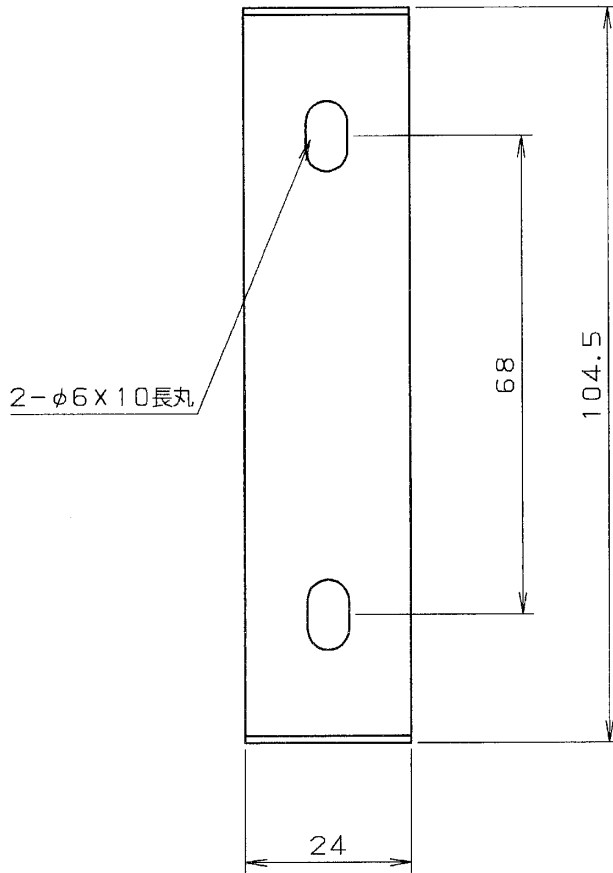
東名通信工業株式会社

城南通信工業株式会社

タイコエレクトロニクスジャパン合同会社



テレコム製品部



材 質：SUS304 2B t=1.0
 添付品：M4×12 木ネジ
 数 量：2本

| | | | |
|-----|--------------------------------------|----|-----------------------|
| 品名 | UCS 10対用マウントフレーム | | |
| コード | UCS-MF-22-01 | 品番 | D100-9022 |
| 尺度 | / | 作図 | 図番 UCS08102 |
| 製造 | 東名通信工業株式会社 (T表記) 城南通信工業株式会社 (J表記) | 承認 | タイコ エレクトロニクス ジャパン合同会社 |