

2008年2月改定
技資08103
タイコエレクトロニクスジャパン合同会社
テレコム製品部

電話端子板「UCS」シリーズ

UCS 10対用マウントフレーム 仕様図面

品名記号：UCS-MF-22-03

製造者

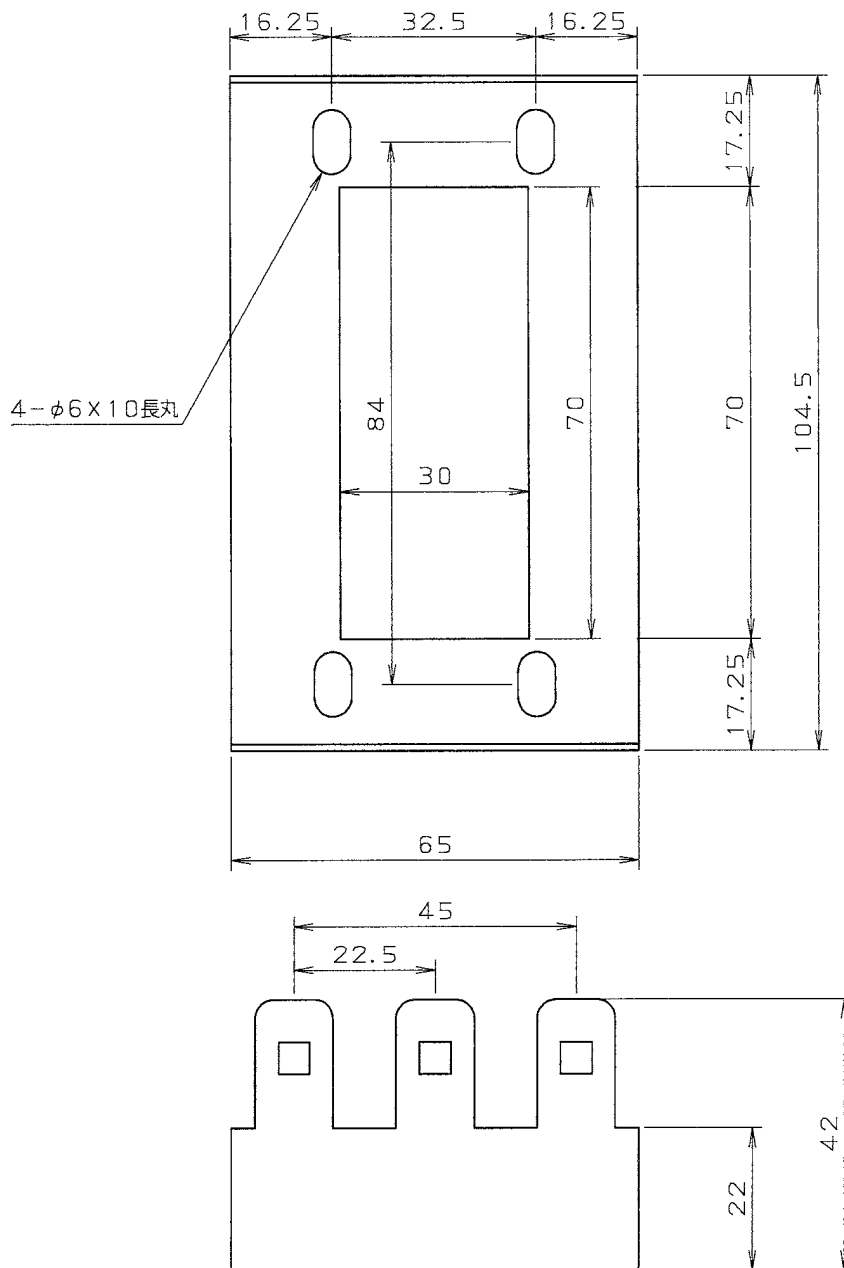
東名通信工業株式会社

城南通信工業株式会社

タイコエレクトロニクスジャパン合同会社



テレコム製品部



材 質：SUS304 2B t=1.0
 添付品：M4×12 木ネジ
 数 量：4本

品名	UCS 10対用マウントフレーム		
コード	UCS-MF-22-03	品番	D100-9023
尺度	／	作図	図番 UCS08103
製造	東名通信工業株式会社 (T表記) 城南通信工業株式会社 (J表記)	承認	タイコ エレクトロニクス ジャパン合同会社